



Département de AGENCINOX

AGENCINOX department

LAVE-MAINS

WASH-HAND BASINS



ZI – AILLANT SUR THOLON – 89110 MONTHOLON - FRANCE
FRANCE TEL 03.86.92.39.00 – email : france@agencinox.com
EXPORT TEL 03.86.92.39.27 – email : contact@agencinox.com
SITE WEB : <http://agencinox.fr/>

CUVES DE LAVE MAINS

WASH-HAND BASINS COMPOSITION



Réf : VETMAX

CUVE A DOSSERET EN INOX 304

Cuve avec des arrondis à l'avant et des contre-plis inclinés pour un nettoyage facile.

Largeur : 405 mm
 Avancée : 425 mm
 Hauteur dossier : 550 mm
 Profondeur cuve : 120 mm

Ref: VETMAX

BASIN WITH SPLASHBACK

18/10 stainless steel, tank with rounded front corners and inclined counterplies for easy cleaning.

*Width: 405 mm
 Projection: 425 mm
 Splashback height: 550 mm
 Tank depth: 120 mm*



Réf : VETLIZA

CUVE RONDE

SANS DOSSERET en acier inoxydable 304

Largeur : 405 mm
 Avancée : 466 mm
 Profondeur : 120 mm

Ref: VETLIZA

ROUNDED BASIN

18/10 stainless steel WITHOUT SPLASHBACK

*Width: 405 mm
 Projection: 466 mm
 Tank depth: 120 mm*



Réf : VETXB

SANS DOSSERET en acier inoxydable 304

Largeur : 405 mm
 Avancée : 425 mm
 Profondeur cuve : 120 mm

Ref: VETXB

WALL-MOUNTED BASIN

18/10 stainless steel WITHOUT SPLASHBACK

*Width: 405 mm
 Projection: 405 mm
 Tank depth: 120 mm*

LAVE-MAINS A CUVE RONDE

ROUND WASH-HAND BASINS

Le lave-mains VETLIZAV peut être complété d'un dossieret en acier inoxydable :

Réf : DSM, fixé au mur séparément avec une réglette et équipé d'un distributeur à savon de 0,5 L en ABS.

Réf : DSMP, fixé au mur séparément avec une réglette équipé d'un distributeur de papier et d'un distributeur à savon de 0,5 litre en ABS.

Le lave mains à cuve ronde en acier inox 304 vous assure un nettoyage optimal.

Déclenchement de l'eau pré mélangée par commande temporisée à volet.

The VETLIZAV wash-hand basin can be completed with a splashback in stainless steel:

Ref. DSM separately wall-mounted with a ruler and equipped with an ABS soap dispenser

Ref. DSMP separately wall-mounted with a ruler and equipped with a power towel dispenser and a 0.5L soap dispenser in ABS.

The 18/10 stainless steel round basin allows an optimal cleaning.

Triggering of mixed water by leg flap.



**Réf :
VETLIZAV**

Réf : VETLIZAV

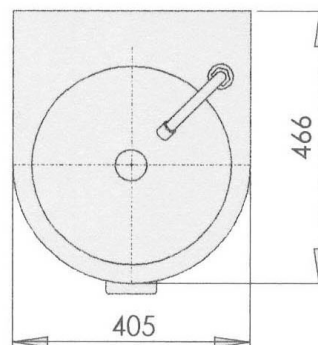
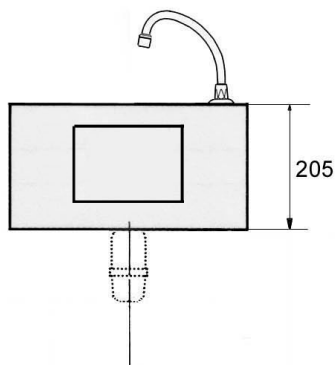
Dimensions :

Largeur :	405 mm
Avancée :	466 mm
Profondeur :	120 mm

Ref: VETLIZAV

Dimensions:

Width:	405 mm
Projection:	466 mm
Tank depth:	120 mm



**Réf :
VETLIZAV**

LAVE-MAINS A CUVE RONDE

ROUND WASH-HAND BASINS

Le lave-mains VETLIZAE peut être complété d'un dossier en acier inoxydable :

Réf : DSM, fixé au mur séparément avec une réglette et équipé d'un distributeur à savon de 0,5 L en ABS.

Réf : DSMP, fixé au mur séparément avec une réglette équipé d'un distributeur de papier et d'un distributeur à savon de 0,5 litre en ABS.

Commande robinet électronique à piles Lithium 6 V fournie, déclenchement de l'eau pré mélangée par cellule photoélectrique infrarouge.

The VETLIZAE wash-hand basin can be completed with a splashback in stainless steel:

Ref. DSM separately wall-mounted with a ruler and equipped with an ABS soap dispenser

Ref. DSMP separately wall-mounted with a ruler and equipped with a power towel dispenser and a 0.5L soap dispenser in ABS.

The 18/10 stainless steel round basin allows an optimal cleaning with the top design in addition.

Electronic control with 6V lithium battery (provided), triggering of mixed water by infrared cell.



Réf : VETLIZAE

Réf : VETLIZAE

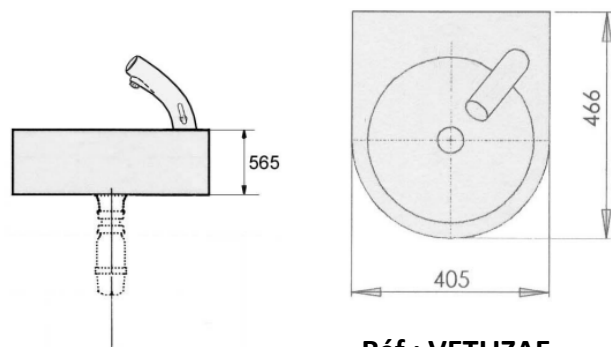
Dimensions :

Largeur : 405 mm

Avancée : 466 mm

Profondeur : 120 mm

Installation facile : pas de branchement électrique



Réf : VETLIZAE

Ref: VETLIZAE

Dimensions:

Width: 405 mm

Projection: 466 mm

Tank depth: 120 mm

Easy installation: no electrical connection

LAVE-MAINS ET LAVE-BRAS *WASH-HAND AND WASH-ARM BASINS*

Réalisé en acier inox 304

Cuve ronde emboutie Ø 330 mm, profondeur 120mm.

Commande au genou, déclenchement de l'eau pré mélangée par commande fémorale temporisée.

Made from 304 stainless steel

Round stamped basin Ø 330 mm, depth 120mm.

Knee control, triggering of mixed water by timed femoral control



Réf : VETXB14

Réf : VETXB 14

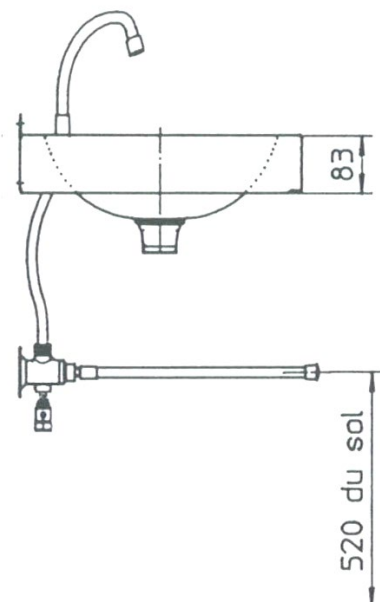
Dimensions :

Largeur :	405 mm
Avancée :	405 mm
Profondeur :	120 mm

Ref: VETXB 14

Dimensions:

<i>Width:</i>	<i>405 mm</i>
<i>Projection:</i>	<i>405 mm</i>
<i>Tank depth:</i>	<i>120 mm</i>



Réf
VETXB14

LAVE-MAINS ET LAVE-BRAS WASH-HAND AND WASH-ARM BASINS

Réalisé en acier inox 304 épaisseur 10/10^e.

Cuve ronde emboutie Ø 330 mm, profondeur 120mm.

Déclenchement de l'eau pré mélangée par commande fémorale temporisée.

Dossier équipé d'un distributeur de savon 0.5L en ABS.

Made from 304 stainless steel, 1 mm thickness

Round stamped basin Ø 330 mm, depth 120mm.

Knee control, triggering of mixed water by timed femoral control.

Splashback equipped with an ABS 0.5L soap dispenser.



Réf : VETXB15

Réf : VETXB15

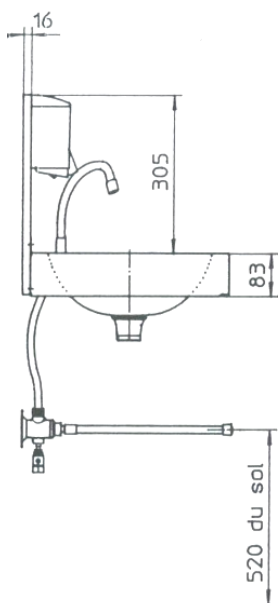
Dimensions :

Largeur :	405 mm
Avancée :	421 mm
Profondeur :	120 mm
Dossieret :	305 mm

Ref: VETXB15

Dimensions:

Width:	405 mm
Projection:	421 mm
Tank depth:	120 mm
Splashback:	305 mm



Réf : VETXB15

LAVE-MAINS ET LAVE-BRAS

WASH-HAND AND WASH-ARM BASINS

Réalisé en acier inox 304

Cuve ronde emboutie Ø 330 mm, profondeur 120mm.

Déclenchement de l'eau pré mélangée par commande temporisée à volet.

Made from 304 stainless steel

Round stamped basin Ø 330 mm, depth 120mm.

Triggering of mixed water by leg flap.



Réf : VETXB24

Réf : VETXB24

Dimensions :

Largeur : 405 mm

Avancée : 405 mm

Profondeur : 120 mm

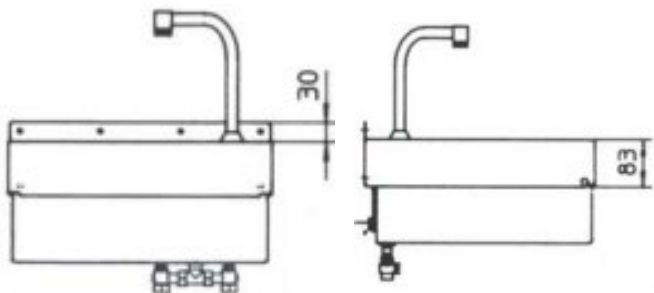
Ref: VETXB24

Dimensions:

Width: 405 mm

Projection: 405 mm

Tank depth: 120 mm



Réf : VETXB24

LAVE-MAINS ET LAVE-BRAS

WASH-HAND AND WASH-ARM BASINS

Réalisé en acier inox 304

Cuve ronde emboutie Ø 330 mm, profondeur 120mm.

Commande à volet, déclenchement de l'eau pré mélangée par commande temporisée à volet.

Dosseret équipé d'un distributeur de savon 0.5L en ABS

Made from 304 stainless steel

Round stamped basin Ø 330 mm, depth 120 mm.

Triggering of mixed water by leg flap.

Splashback equipped with an ABS 0.5L soap dispenser.



Réf : VETXB25

Dimensions :

Largeur : 405 mm

Avancée : 421 mm

Profondeur : 120 mm

Dosseret : 305 mm

Ref: VETXB25

Dimensions:

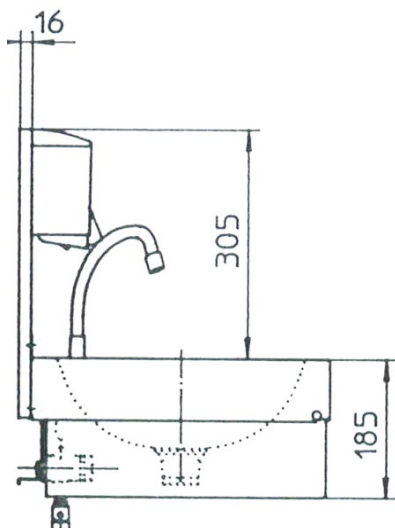
Width: 405 mm

Projection: 421 mm

Tank depth: 120 mm

Splashback: 305 mm

Réf : VETXB25



Réf : VETXB25

LAVE-MAINS ET LAVE-BRAS WASH-HAND AND WASH-ARM BASINS

Réalisé en acier inox 304

Cuve ronde emboutie Ø 330 mm, profondeur 120mm.

Commande électronique, déclenchement de l'eau pré mélangée par cellule photoélectrique infrarouge

Made from 304 stainless steel

Round stamped basin Ø 330 mm, depth 120mm.

Electronic control, triggering of mixed water by infrared cell.



Réf : VETXB34

Réf : VETXB34

Dimensions :

Largeur :	405 mm
Avancée :	421 mm
Profondeur :	120 mm

Réf : VETXB34P

Modèle équipé d'un robinet fonctionnant avec 2 piles Lithium 6 V (fournies).

Installation facile



Réf : VETXB34P

Version piles lithium fournies

Lithium battery model (provided)

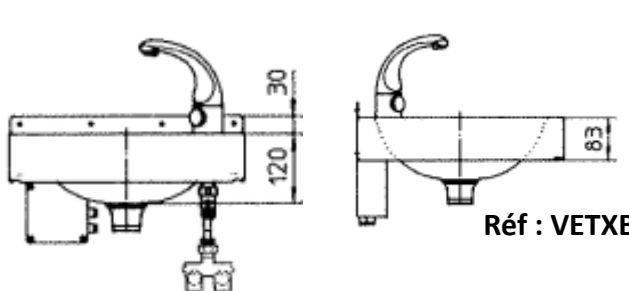
Ref: VETXB34

Dimensions:

Width:	405 mm
Projection:	421 mm
Tank depth:	120 mm

Ref: VETXB34P

*Version with 2 Lithium battery 6 V (provided).
Easy installation.*



Réf : VETXB34

LAVE-MAINS ET LAVE-BRAS

WASH-HAND AND WASH-ARM BASINS

Réalisé en acier inox 304

Cuve ronde emboutie Ø 330 mm, profondeur 120mm.

Commande électronique, déclenchement de l'eau pré mélangée par cellule photoélectrique infrarouge.

Dosseret équipé d'un distributeur de savon 0.5L en ABS

Made from 304 stainless steel

Round stamped basin Ø 330 mm, depth 120 mm.

Electronic control, triggering of mixed water by infrared cell.

Splashback equipped with an ABS 0.5L soap dispenser.



Réf : VETXB35

Réf : VETXB35

Dimensions :

Largeur :	405 mm
Avancée :	421 mm
Profondeur :	120 mm
Dosseret :	305 mm

Réf : VETXB35P

Modèle équipé d'un robinet fonctionnant avec 2 piles Lithium 6 V (fournies).

Installation facile



Réf : VETXB35P

Version piles lithium fournies

Lithium battery model (provided)

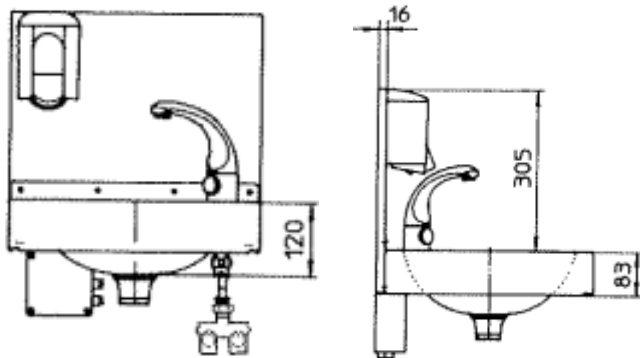
Ref: VETXB35

Dimensions:

Width:	405 mm
Projection:	421 mm
Tank depth:	120 mm
Splashback Ht:	305 mm

Ref: VETXB35P

*Version with 2 Lithium battery 6 V (provided).
Easy installation.*



LAVABOS DE CHIRURGIEN 1 POSTE *SINGLE SURGEON SCRUB SINK*

Auge chirurgicale murale entièrement réalisée en acier inox 304

Montée sur châssis en inox fixée au mur, sa conception permet un démontage rapide et sans outils pour le nettoyage.

La commande de distribution de l'eau peut être électronique par détecteur d'approche (piles non fournies) ou par commande fémorale mécanique. La distribution de savon se fait par détecteur d'approche (*Distribution manuelle disponible sur demande*)

Produit livré démonté

Entirely made from 18/10 AISI 304 stainless steel.

Mounted on a stainless steel frame fixed to the wall, its design allows quick disassembly without tool for cleaning.

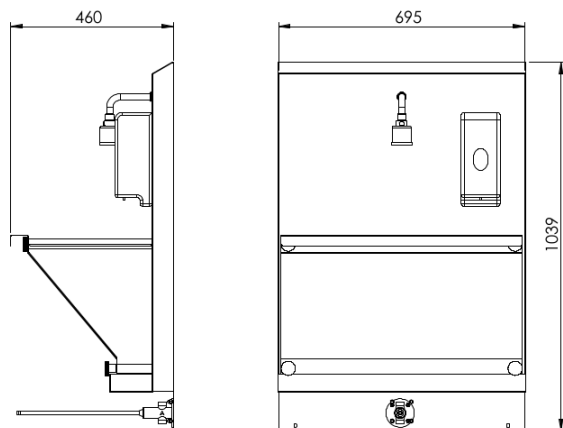
The water dispensing control can be electronic by approach detector (battery not provided) or by mechanical knee control.

Soap dispensing is done by approach detector (manual dispensing available on request)

Flat packed delivery



Réf : VETAGM1EL + VETAGM1C



Réf : VETAGM1

Lavabo de chirurgien 1 poste

Dimensions hors tout 700 (L) x 460 (P) x 1040 (H) mm

Réf : VETAGM1 Commande du robinet au genou

Réf : VETAGM1EL Commande du robinet électronique

Option :

Réf : VETAGM1C Jupe inférieure d'enjolivement

Single surgeon scrub sink

Overall dimensions 700 (L) x 460 (D) x 1040 (H) mm

Réf: VETAGM1 Knee faucet control

Réf: VETAGM1EL Electronic faucet control

Option:

Réf: VETAGM1C Aesthetic lower trim cover

LAVABOS DE CHIRURGIEN 2 POSTES

DOUBLE SURGEON SCRUB SINK

Auge chirurgicale murale entièrement réalisée en acier inox 304

Montée sur châssis en inox fixée au mur, sa conception permet un démontage rapide et sans outils pour le nettoyage.

La commande de distribution de l'eau peut être électronique par détecteur d'approche (piles non fournies) ou par commande fémorale mécanique.

La distribution de savon se fait par détecteur d'approche (*Distribution manuelle disponible sur demande*)

Produit livré démonté

Entirely made from 18/10 AISI 304 stainless steel.

Mounted on a stainless steel frame fixed to the wall, its design allows quick disassembly without tool for cleaning.

The water dispensing control can be electronic by approach detector (battery not provided) or by mechanical knee control.

Soap dispensing is done by approach detector (manual dispensing available on request)

Flat packed delivery



Réf : VETAGM2

Lavabo de chirurgien 2 postes

Dimensions hors tout 1400 (L) x 460 (P) x 1040 (H) mm

Réf : VETAGM2 Commande du robinet au genou

Réf : VETAGM2EL Commande du robinet électronique

Options :

Réf : VETAGM2C Jupe inferieure d'enjolivement

Double surgeon scrub sink

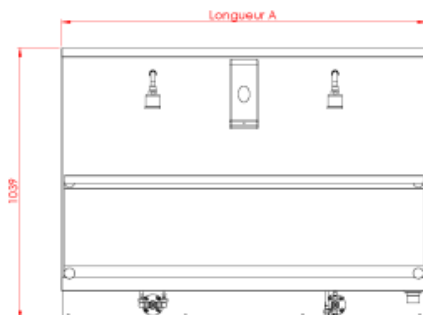
Overall dimensions 1400 (L) x 460 (D) x 1040 (H) mm

Réf: VETAGM2 Knee faucet control

Réf: VETAGM2EL Electronic faucet control

Options:

Réf: VETAGM2C Aesthetic lower trim cover



Réf : VETAGM2