



Département de AGENCINOX

AGENCINOX department



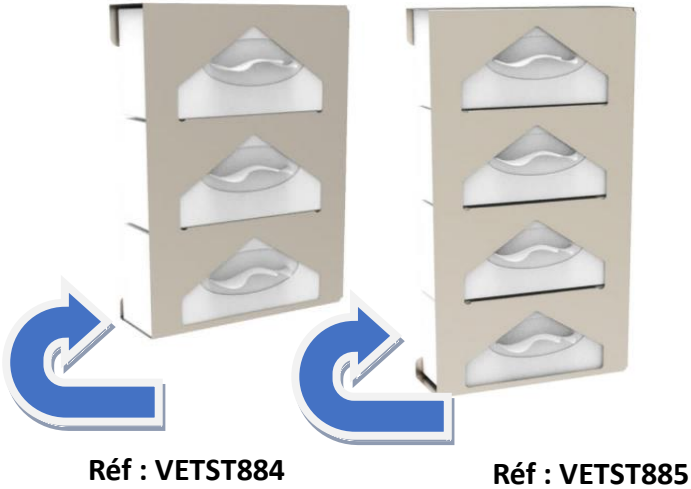
ZI – AILLANT SUR THOLON – 89110 MONTHOLON - FRANCE
FRANCE TEL 03.86.92.39.00 – email : france@agencinox.com
EXPORT TEL 03.86.92.39.27 – email : contact@agencinox.com
SITE WEB : <http://agencinox.fr/>

BOITES A GANTS ET SUPPORT GEL

WALL MOUNTED GLOVE AND GEL BOTTLE HOLDERS

Fabriqué en inox 304 satiné
Visserie non fournie
Boîtes à gants et visserie non fournies

*Made from 304 stainless steel with satin finish.
Screws not provided.
Glove boxes not provided.*



Réf : VETST884

Réf : VETST885

Réf : VETST884

Support mural 3 boîtes.
Dimensions hors tout 250 (L) x 82 (P) x 394 (H)

Réf : VETST885

Support mural 4 boîtes.
Dimensions hors tout 250 (L) x 82 (P) x 521 (H)

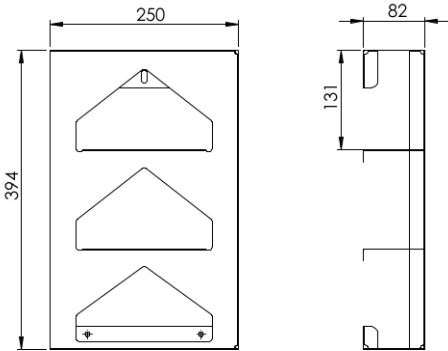
Réf : VETST886

Support mural gel hydroalcoolique.
Dimension hors tout : 72 (L) x 154 (P) x 107 (H)
mm pour flacons ronds de 500 ml.

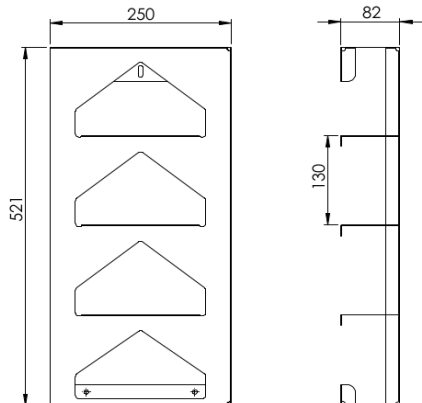
Visserie et flacon non fournis.

Réapprovisionnement des gants chirurgicaux sur le côté.

Supply of the glove boxes from the side



Réf : VETST884



Réf : VETST885



Réf : VETST886

Ref: VETST884

*Wall mounted holder 3 boxes
Overall dimensions 250 (L) x 82 (D) x 394 (H)*

Ref: VETST885

*Wall mounted holder 4 boxes
Overall dimensions 250 (L) x 82 (D) x 521 (H)*

Ref: VETST886

*Hydro-alcoholic gel wall mounted holder
Overall dimension: 72 (L) x 154 (D) x 107 (H) mm
for 500 ml round bottles.*

Screws and bottle not supplied.

SUPPORT BOITES A GANTS ET MASQUES

WALL MOUNTED GLOVE AND MASK BOX HOLDER

Support boîtes à gants et masques.
Fabriqué en Inox 304
Boîtes à gant et visserie non fournies

Holder for glove and mask boxes.
Made from stainless steel 304
Screws and boxes not provided



Réf : VETST884F



Réf : VETST885F

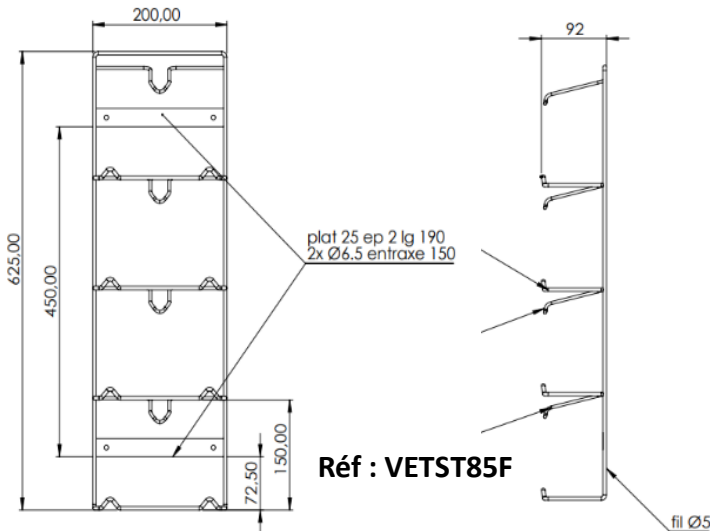
Réf : VETST884F

Support mural 3 boîtes.
Dimensions : 200mm (L) x 475mm (H)

Réf : VETST885F

Support mural 4 boîtes.
Dimensions : 200 mm (L) x 625 mm (H)

Autres dimensions sur demande.



Réf : VETST885F

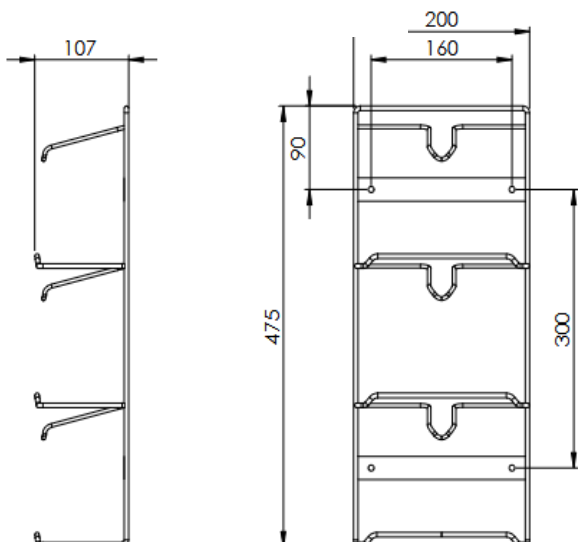
Ref: VETST884F

3 boxes wall mounted holder
Dimensions 200 mm (L) x 475 mm (H)

Ref: VETST885F

4 boxes wall mounted holder
Dimensions 200 mm (L) x 625 mm (H)

Other dimensions available on demand



Réf : VETST884F