



Département de AGENCINOX

**AGENCINOX department**

# DÉCONTAMINATION

## *DECONTAMINATION*



ZI – AILLANT SUR THOLON – 89110 MONTHOLON - FRANCE  
FRANCE TEL 03.86.92.39.00 – email : [france@agencinox.com](mailto:france@agencinox.com)  
EXPORT TEL 03.86.92.39.27 – email : [contact@agencinox.com](mailto:contact@agencinox.com)  
SITE WEB : <http://agencinox.fr/>

# BACS DE DÉCONTAMINATION EN ACIER INOX



## STAINLESS STEEL DECONTAMINATION PANS

Afin de garantir la longévité de notre gamme de bacs en acier inox 304, les coins et bords de nos bacs sont rigidifiés par emboutissage.

Ainsi, leur résistance aux chocs et chutes est accrue et les risques de déformation amoindris.

Toutes les références inox sont autoclavables à 134°C

*To guarantee the long-life of our 18/10 stainless steel pans, the corners and edges of our pans are rigidified by stamping.*

*As a result their resistance to shocks and falls is increased and the risk of distortion reduced.*

*All stainless steel references are autoclavable at 134°C*

**INOX** **STAINLESS STEEL**



**Réf : VETST841**

Dim. utiles L530xP325xH100mm capacité 13.5L

**Réf : VETST842**

Dim. utiles L530xP325xH150mm capacité 20L

**Réf : VETST843**

Dim. utiles L530xP325xH200mm capacité 28L

**Réf : VETST844**

Dim. utiles L530xP325mm couvercle avec poignée

**Réf : VETST845**

Dim. utiles L530xP325mm couvercle étanche

**Ref: VETST841**

*Useful Dim. L530xD325xH100mm 13.5L capacity*

**Ref: VETST842**

*Useful dim. L530xD325xH150mm 20L capacity*

**Ref: VETST843**

*Useful Dim L530xD325xH200mm 28L capacity*

**Ref: VETST844**

*Dim. useful L530xD325mm lid with handle*

**Ref: VET845**

*Dim. useful L530xD325mm sealed lid*

# BACS DE DÉCONTAMINATION EN POLYPROPYLENE



## POLYPROPYLENE DECONTAMINATION PANS

Le Polypropylène est un matériau plastique épais, opaque et résistant à des températures comprises entre -30°C et +100°C.

Ainsi, si ce matériau est compatible avec un entretien en cabine de lavage, il ne peut être passé en autoclave à des températures supérieures à 100°C.

Plus souple que le polycarbonate, le polypropylène résiste davantage aux chocs.

Possibilité de réglette graduée pour bac

*Polypropylene is a thick opaque plastic material, withstanding temperatures from -30°C to +100°C.*

*Although that material is compatible with cleaning in a washer, it cannot be autoclaved at temperatures above 100°C.*

*More flexible than polycarbonate, polypropylene is more resistant to impacts.*

### POLYPROPYLENE



Réf : VETST835



Réf : VETST833

Réf : VETST838

Kit de vidange : robinet, écrou et joint

Ref: VETST838

Drain kit: tap, nut and gasket



Réf : VETST836-REGL, Réglette graduée pour bac H200mm

Ref: VETST836-REGL, Graduated ruler for H200 mm pan



Réf : VETST834 Dim.Ext L530xP325xH100mm

Capacité 13L

Réf : VETST835 Dim.Ext L530xP325xH150mm

Capacité 20.5L

Réf : VETST836 Dim.Ext L530xP325xH200mm

Capacité 27.2L

Réf : VETST837 Dim.Ext L530xP325mm

Couvercle transparent polycarbonate

Réf : VETST832 Dim.Ext L325xP265xH100mm

Capacité 6L

Réf : VETST873 Dim.Ext L325xP265xH150mm

Capacité 9.25L

Réf : VETST852 Dim.Ext L325xP265xH200mm

Capacité 12.25L

Réf : VETST853 Dim.Ext L325xP265mm

Couvercle transparent polycarbonate

Réf : VETST833 Kit de désinfection L530xP325xH150mm

soit une capacité de 20,5 L avec couvercle en PVC thermoformé un égouttoir

Réf : VETST838 Kit de vidange avec robinet, écrou et joint

Réf : VETST834-REGL, VETST835-REGL, VETST836-REGL, Réglette graduée pour bacs H100, 150 et 200 mm

Ref: VETST834 Ext dim L530xD325xH100mm  
13L capacity

Ref: VETST835 Ext dim L530xD325xH150mm  
20.5L capacity

Ref: VETST836 Ext dim L530xD325xH200mm  
27.2L capacity

Ref: VETST837 Ext dim L530xD325mm  
Transparent polycarbonate lid

Ref: VETST832 Ext dim L325xD265xH100mm  
6L capacity

Ref: VETST873 Ext dim L325xD265xH150mm  
9.25L capacity

Ref: VETST852 Ext dim L325xD265xH200mm  
12.25L capacity

Ref: VETST853 Ext dim L325xD265mm  
transparent polycarbonate lid

Ref: VETST833 Disinfection kit L530xD325xH150mm with the 20.5L pan + PVC lid thermoformed + a draining rack

Ref: VETST838 Drain kit with tap, nut and gasket

Ref : VETST834-REGL, VETST835-REGL, VETST836-REGL, Graduated ruler for H100, 150 et 200 mm pans

# CHARIOT PRION

## PRION CART

Entièrement réalisé en acier inox 304.  
Piétement tube carré 25x25mm, soudé argon.  
Composé de 2 bacs inox sans zone de rétention avec couvercles et vidanges.  
Plateau inférieur amovible pour faciliter le nettoyage.

*Made entirely from 18/10 304 stainless steel.  
Frame in 25x25mm square tube, argon welded.  
Fitted with 2 stainless steel basins without any retention with lids and draincock.  
Removable lower tray covering the base frame*



**Réf : VETST153**  
Avec bacs HT 150 mm

**Réf : VETST153**  
With 150 mm Ht basins

**Réf : VETST153**

Chariot 2 bacs Inox Ht 150 mm  
4 roues Ø 100 mm dont 2 à frein

**Réf : VETST189**

Chariot 2 bacs Inox Ht 200mm  
4 roues Ø 100 mm dont 2 à frein

**Ref: VETST153**

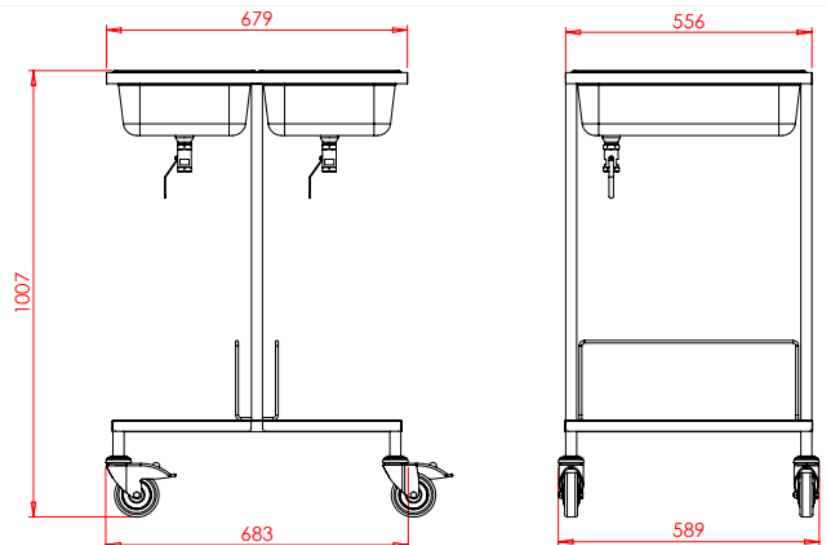
*Trolley with 2 stainless steel basins Ht 150 mm  
4 wheels Ø 100 mm including 2 with brake*

**Ref: VETST189**

*Trolley with 2 stainless steel basins Ht 200 mm  
4 wheels Ø 100 mm including 2 with brake*



Vidange avec vanne en inox 3/4 PN40  
*Drain with stainless steel valve 3/4 PN40*



**Réf : VETST153**

# BORNE DE VIDANGE

## *DRAIN TERMINAL*

Pompe de vidange automatique en acier inoxydable 304 spécifiquement destinée à vider les bacs de trempage des instruments souillés

**Simple d'utilisation, ergonomique, de faible encombrement**

Elle permet de travailler en toute **sécurité**, sans manipulations dangereuses des produits de nettoyage corrosifs ou toxiques.

Fixation murale et gestion électronique, arrêt automatique lorsque le bac est vide.

Capot, support, canne d'aspiration et crépine en inox.

**Débit 30L/min.**

Voyant de mise sous tension.

*Automatic 18/10 304 RB stainless steel suction pump designed to drain the soiled soaking instrument containers in hospital environment.*

***Easy to use, ergonomic, small footprint***

*It allows you to work **safely**, without dangerous handling of corrosive or toxic cleaning products.*

*Wall mounting and electronic control, automatic stop when the container is empty.*

*Cover, bracket, suction rod and strainer in stainless steel.*

***Suction flow rate 30L/min.***

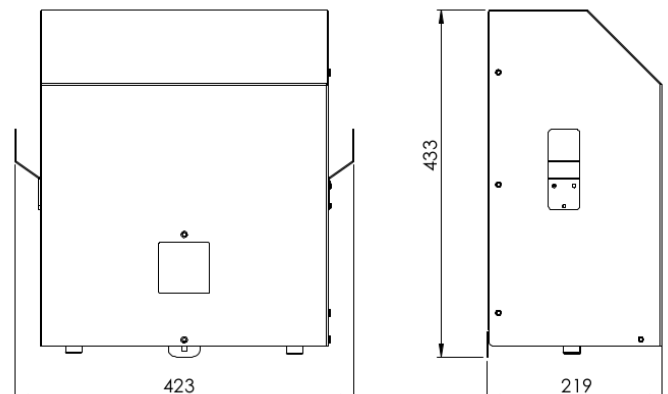
*Operating indicator light*



Réf : VETST170V2

**Réf : VETST170V2** VIDASP Pompe de vidange coffret INOX de dimensions L360xP410xH190 mm pour 15 kg

**Ref: VETST170V2** VIDASP Drain Pump With stainless steel body of dimensions L360xD410xH190 mm and 15 Kg



## VIDOIR *SLOP SINK*

Vidoir en acier inoxydable 304, facile d'entretien.  
Livré avec grille et bonde.  
Permet d'évacuer les eaux usées.

*In stainless steel 304, easy cleaning.*

*Supplied with grid and plug.*

*Allows to drain away the soiled water.*



**Réf : VETVHE1** Vidoir

Dimensions : L375xP446xHt130 mm

**Réf : VETVHE1J** Jupe en option pour VETVHE1

Hauteur hors tout 244 mm

**Réf : VETVHE1**

**Représenté avec la jupe réf VHE1J**

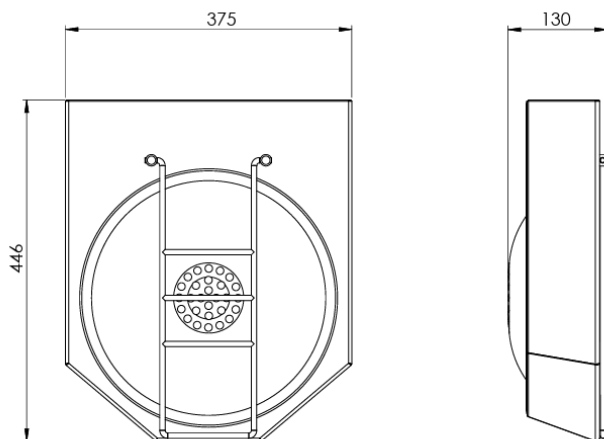
*Ref: VETVHE1 + lower trim cover*

*Ref: VETVHE1J*

*Ref: VETVHE1 Slop sink*

*Dimensions L375xP446xH130 mm*

*Ref: VETVHE1J Optional aesthetic lower trim cover for VETVHE1, overall height 244 mm.*



**Réf : VETVHE1**